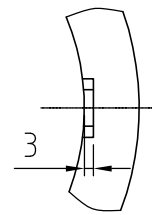
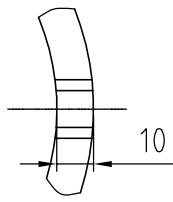


1 | 2 | 3 | 4

bis 10 mm Wanddicke der Hülse durchgefräst (offen)
up to 10 mm sleeve wall thickness opened

A



A

Achtung: Beidseitige Lochzungen müssen unbedingt auf einer Linie liegen.
Attention: Double sided notches to be placed on one line.

ab 10 mm Wanddicke der Hülse eingefräst (verdeckt)
more than 10 mm sleeve wall thickness closed
Paßstifthöhe max. 2.5 mm

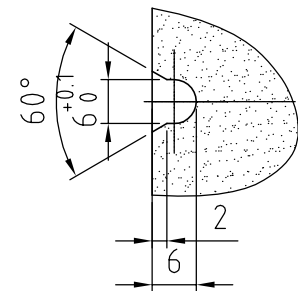
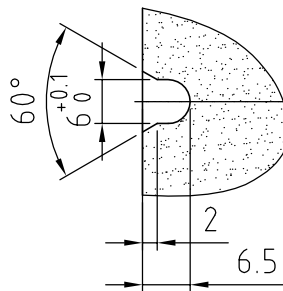
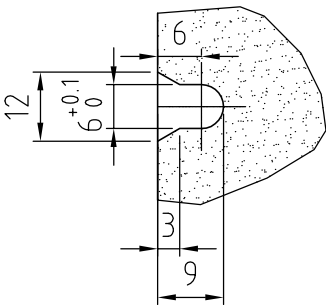
B

PW-2043
PW-2043-2 (beids./doublesided)

PW-2044
PW-2044-2 (beids./doublesided)

PW-2045-2 (beids./doublesided)
PW-2045

B



C

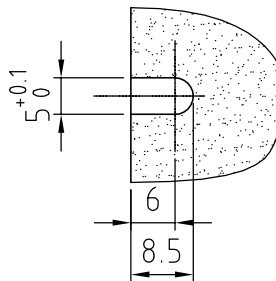
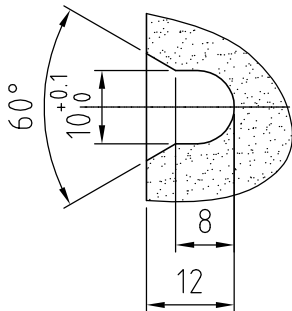
C

D

PW-2046
PW-2046-2 (beids./doublesided)

PW-2047
PW-2047-2 (beids./doublesided)

D



D

D

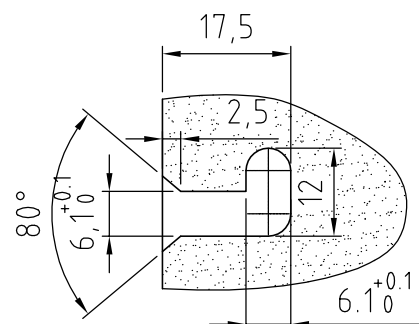
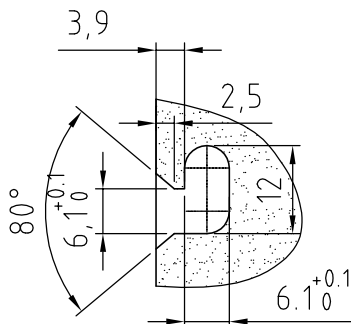
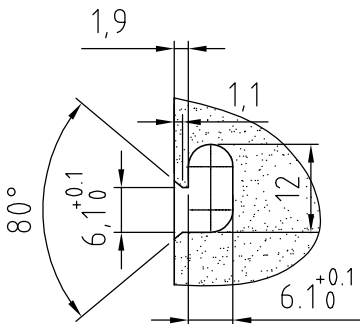
E

PW-2010-5B
PW-2020-5B (beids./doublesided)

PW-2010-7B
PW-2020-7B (beids./doublesided)

PW-2010-14,5B
PW-2020-14,5B (beids./doublesided)

E



F

F

EDV Nr.
9010-01-100-025

Bearb. 30.08.2011 H.Gehling

Best.

Lochzungenformen
POLYWEST

Blatt

Maßstab
1:20

Zeichn.-Nr.

9010-01-100-025

1

4